

# Встраиваемый под столешницу холодильный шкаф True TUC-44

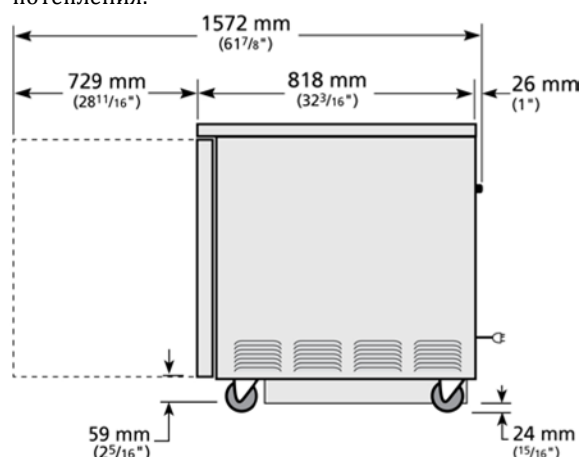
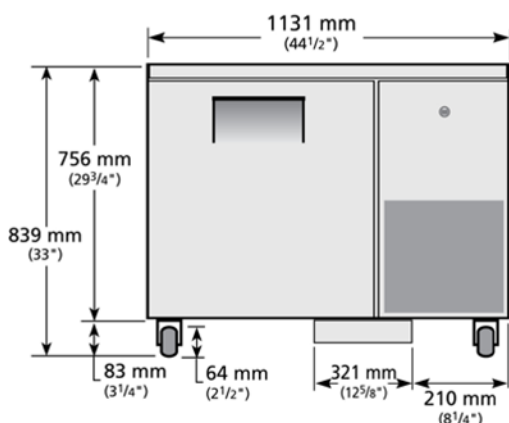
**True**  
REFRIGERATION

Серия TUC – встраиваемые под столешницу холодильные и морозильные шкафы



- Встраиваемые под столешницу холодильные шкафы True отличаются повышенной износостойкостью, что делает их долгосрочной инвестицией.
- Изготовленные из материалов и компонентов высочайшего качества холодильные шкафы True обеспечивают поддержание постоянной температуры, сохранение низких затрат на электроэнергию и исключительную безопасность продуктов, предлагая наилучшее качество по разумной цене на существующем в настоящее время рынке оборудования для предприятий общественного питания.
- Система охлаждения с высокой точностью поддерживает заданную на цифровом дисплее температуру от 0,5°C до 3,3°C для создания и поддержания наилучших условий хранения продуктов.

- Передняя часть, верх и боковые стороны выполнены полностью из нержавеющей стали. Задняя стенка с алюминиевым покрытием.
- Распашные дверцы с доводчиками закрытия и возможностью фиксации в открытом на 90° положении.
- Исполнение камеры: привлекательные боковые стенки и верхняя часть из белого алюминия, скругленные углы и нижняя поверхность из нержавеющей стали.
- Регулируемые по высоте надежные полки повышенной прочности с покрытием из ПВХ.
- Весь периметр шкафа защищен плотной полиуретановой термоизоляцией Ecomate®, имеющей нулевой потенциал озонного истощения и нулевой потенциал потепления.



Модель	Кол-во дверей	Кол-во полок	Габариты (ШxГxВ)*	Хладагент	Электрические характеристики	Вес с упаковкой
TUC-44	1	2	1131 x 820 x 839 мм	R134A	220В, 1 фаза, 50 Гц, 3,8 А	132 кг

\*Глубина не включает 23 мм для задних буферов.

Технические характеристики оборудования могут быть изменены производителем без предварительного уведомления

**FoodEq**

Авторизованный дистрибьютор  
True Corp. в России

ООО «ИМ-ФУДЭК», 105187 Москва,  
ул. Кирпичная, дом 43, стр. 2

+7 (495) 22-33-565  
8 (800) 5000-644  
[www.foodeq.ru](http://www.foodeq.ru)