

Серия TRCB – холодильные базы для шеф-поваров

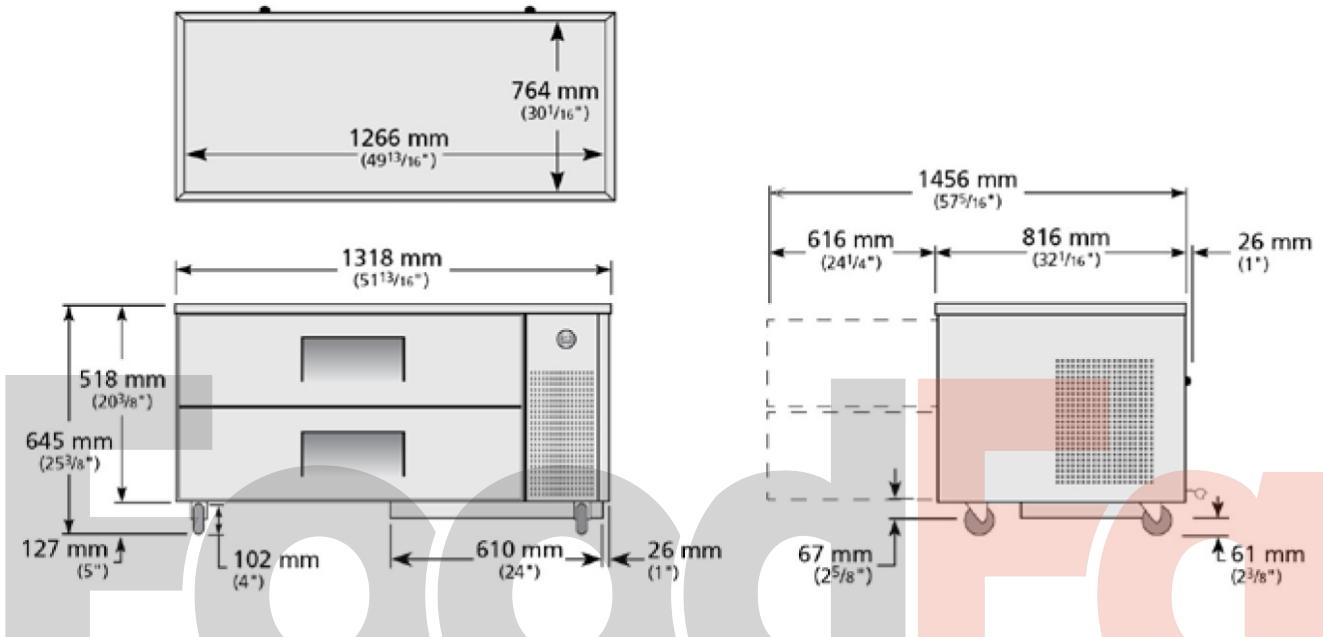
| Модель | Описание оборудования |
|---------|--|
| TRCB-52 | Напольная холодильная база; 2 ящика; вместимость 280 литров; 230 В, 1 фаза, 50 Гц, 3.8 А |

- Холодильные базы для шеф-поваров True отличаются повышенной износостойкостью, что делает их долгосрочной инвестицией.
- Изготовленные из материалов и компонентов высочайшего качества, холодильные базы True обеспечивают поддержание постоянной температуры, сохранение низких затрат на электроэнергию и исключительную безопасность продуктов, предлагая наилучшее качество по разумной цене на рынке оборудования для промышленных кухонь.
- Современная и надежная капиллярная система охлаждения с высокой точностью поддерживает температуру от 0,5°C до 3,3°C.
- Рабочая поверхность холодильной базы выполнена из цельной пластины нержавеющей стали и рассчитана на нагрузку до 326 кг. Приподнятые края позволяют предотвратить попадание жидкостей на пол кухни.
- Корпус базы выполнен из нержавеющей стали, задняя стенка покрыта алюминием.
- Каждый ящик вмещает в себя по три лотка размером 305 x 508 x 102 мм (приобретаются отдельно).
- Ящики и ролики выполнены из нержавеющей стали.
- Корпус и ящики защищены плотной полиуретановой термоизоляцией, имеющей нулевой потенциал озонного истощения и нулевой потенциал глобального потепления.



Холодильная база True TRCB-52

True
REFRIGERATION



| Модель | Количество ящиков | Вместимость | Габариты (ШхГхВ), мм | Хладагент | Электрические характеристики | Вес, кг |
|---------|-------------------|-------------|----------------------|-----------|------------------------------|---------|
| TRCB-52 | 2 | 280 литров | 1318 x 816 x 645 | R134A | 230 В, 1 фаза, 50 Гц, 3.8 А | 155 |

Технические характеристики оборудования могут быть изменены производителем без предварительного уведомления